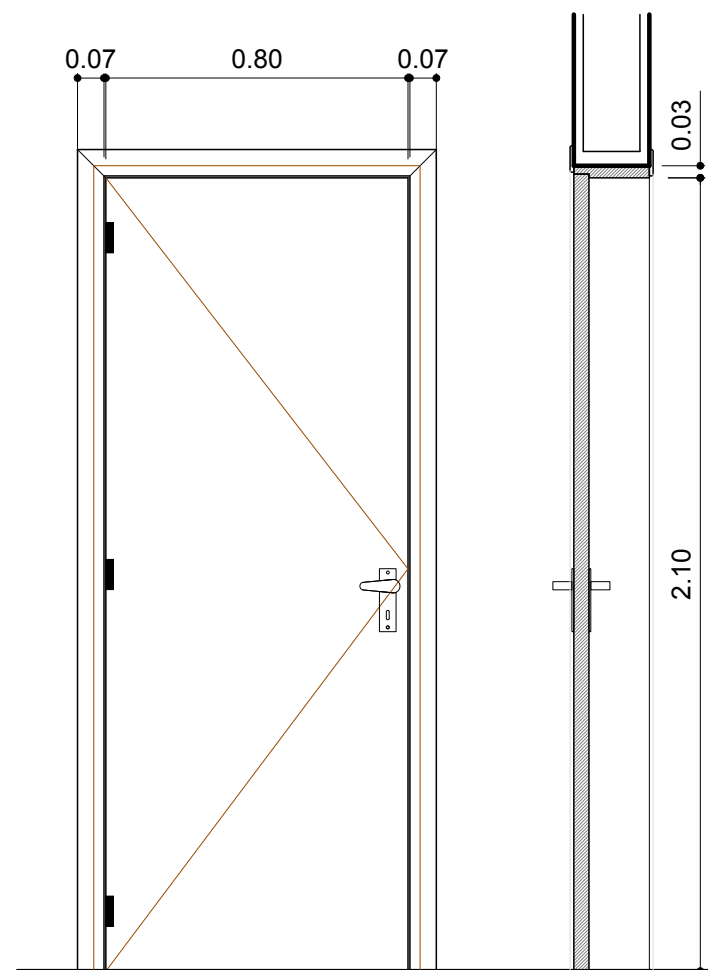
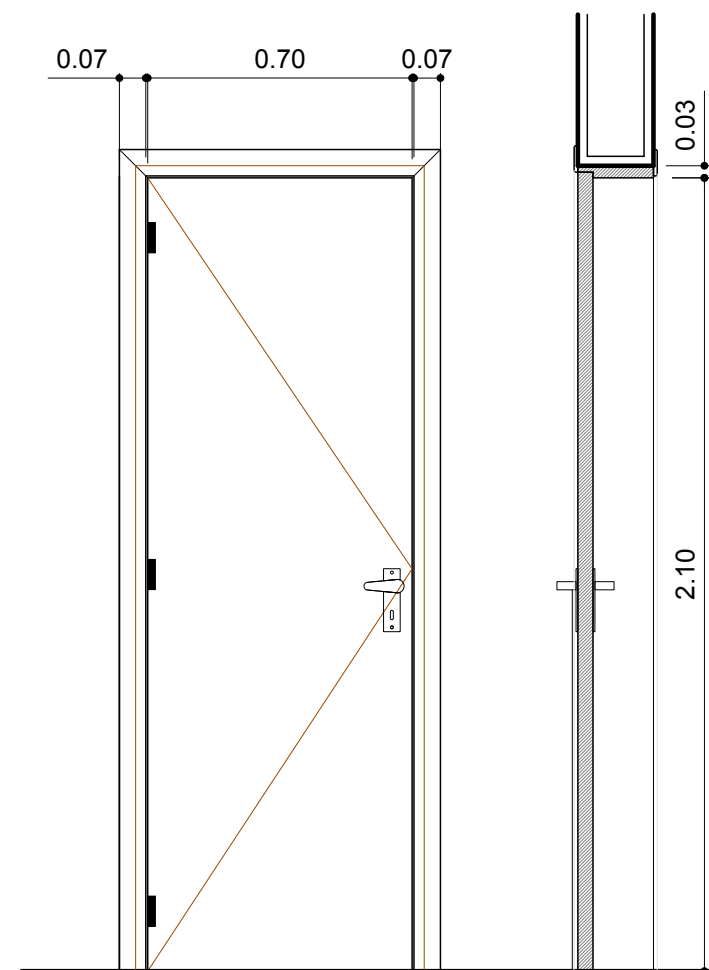
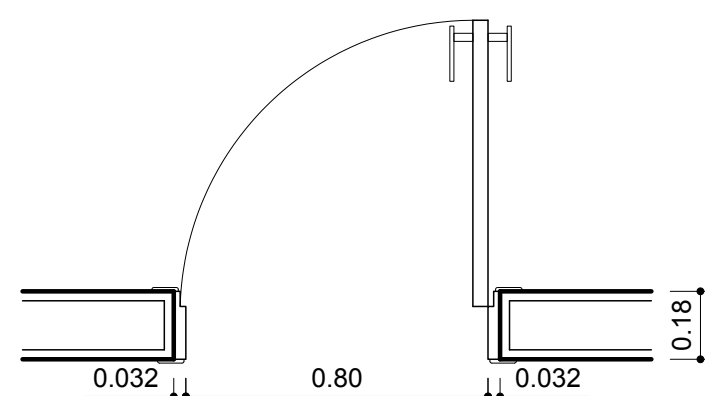
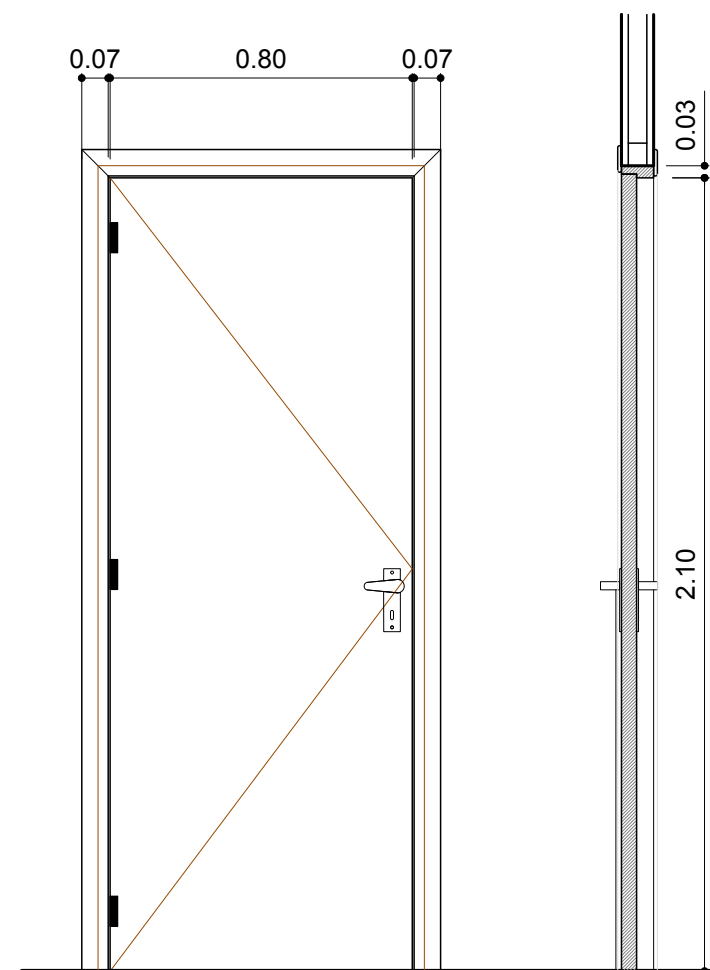
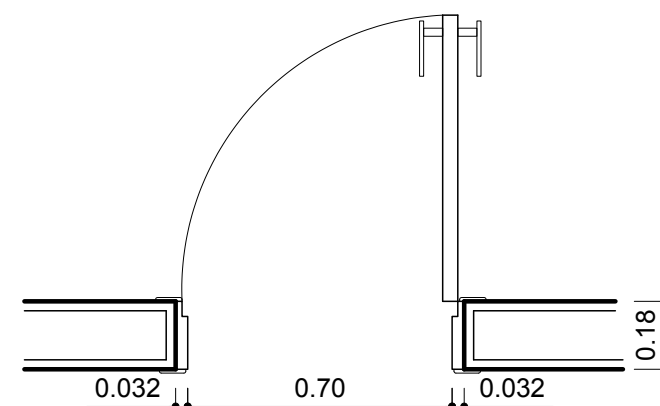
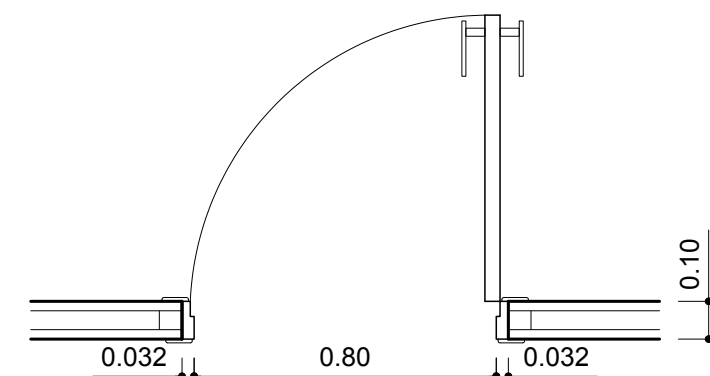


**PM 1 80x210**Quantidade: 03 un.  
ESC:1/20**PM 2 70x210**Quantidade: 02 un.  
ESC:1/20**PM 3 80x210**Quantidade: 02 un.  
ESC:1/20

DIMENSÕES:80x210  
 MARCO:32mm, ANGELIM  
 FOLHA:SEMI OCA 82x212  
 TIPO: DE ABRIR, 1 FOLHA E 3 DOBRADIÇAS  
 FECHADURA: INOX TIPO ALAVANCA  
 MAÇANETA TIPO "GOTA"  
 ACABAMENTO: MADEIRA PINTADA  
 DIREÇÃO MAÇANETA: 02 UN. À ESQUERDA  
 01 UN. À DIREITA  
 GUARNIÇÃO: 7cm



DIMENSÕES:70x210  
 MARCO:32mm, ANGELIM  
 FOLHA:SEMI OCA 72x212  
 TIPO: DE ABRIR, 1 FOLHA E 3 DOBRADIÇAS  
 FECHADURA: CROMADA CILÍNDRICA COM  
 MAÇANETA TIPO "GOTA"  
 ACABAMENTO: MADEIRA PINTADA  
 DIREÇÃO MAÇANETA: 02 UN. À ESQUERDA  
 GUARNIÇÃO: 7cm



DIMENSÕES:80x210  
 PORTA PARA PAREDE GESSO ACARTONADO  
 MARCO:32mm, ANGELIM  
 FOLHA:SEMI OCA 82x212  
 TIPO: DE ABRIR, 1 FOLHA E 3 DOBRADIÇAS  
 FECHADURA: CROMADA CILÍNDRICA COM  
 MAÇANETA TIPO "GOTA"  
 ACABAMENTO: MADEIRA PINTADA  
 DIREÇÃO MAÇANETA:  
 02 UN. À DIREITA  
 GUARNIÇÃO: 7cm



PREFEITURA MUNICIPAL  
 DE PORTÃO

FARMÁCIA MUNICIPAL | REFORMA

RUA 09 DE OUTUBRO, 163 - CENTRO - PORTÃO-RS

RESP. TÉCNICO:

CONTEÚDO	ESCALA	DATA	PRANCHA
DETALHAMENTO ESQUADRIAS	1/20	JAN/2018	A9
		DESENHO	
		ANDRÉ/TAIANA	